

## Suszarka laboratoryjna TORRID 80



Nowoczesna suszarka laboratoryjna o maksymalnej temperaturze roboczej 200°C przeznaczona także do nagrzewania bądź suszenia artykułów, materiałów o wysokiej wilgotności. Wyposażona jest w zaawansowane mikroprocesorowe sterowniki temperatury i czasu.

System DFF AirFLOW™ gwarantuje najwyższą ilość wymian powietrza w komorze roboczej wśród dostępnych suszarek laboratoryjnych, co bezpośrednio przekłada się na szybkie suszenie wszelkiego rodzaju artykułów zwiększając zastosowanie urządzeń poza branżą laboratoryjną. Urządzenie produkowane jest w oparciu o najbardziej zaawansowane współczesne technologie, oferując swoim użytkownikom szybkie suszenie przy zachowaniu precyzyjnej regulacji, stabilności temperatury oraz wysoką jakość dobranych materiałów.

Suszarka jest zgodna z Unijną Dyrektywą 2014/35/EU oraz spełnia rygorystyczne wymagania normy PN 61010.

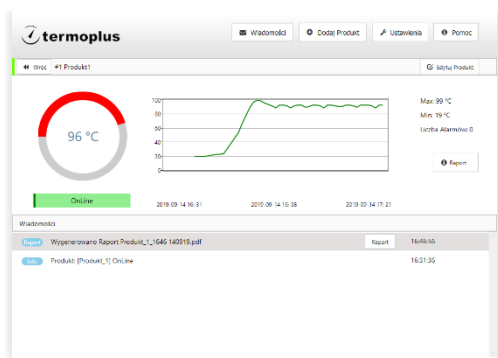
### Cechy użytkowe:

- SMART START - Proste uruchomienie cyklu jedynym przyciskiem,
- Zakres pracy od 10°C powyżej temp. otoczenia do 200°C,
- Nowoczesne, a zarazem proste w obsłudze sterowniki mikroprocesorowe,
- Gwarancja długiej i bezawaryjnej pracy dzięki zastosowaniu przełącznika SSR sterującego elementem grzejnym,
- Zaawansowany mikroprocesorowy sterownik PID z funkcją kalibracji i automatycznego strojenia lub sterownik Histerezy z możliwością podłączenia do komputera PC,
- Dwa duże, wyraźne wyświetlacze w technologii LED o ponadstandardowym kącie widzenia,
- Podwójny system bezpieczeństwa – dwa niezależne systemy zapobiegające przekroczeniu temperatury maksymalnej: elektroniczny oraz mechaniczny zgodnie z normą DIN 12880,
- Platynowy czujnik PT100 gwarantujący precyzję pomiaru,
- Blokada zmiany zaawansowanych ustawień sterowników,
- Proste i intuicyjne sterowanie,
- Wyłącznik zasilania na przednim panelu sterowania,
- Akustyczna sygnalizacja zakończenia cyklu pracy,
- Sygnalizacja w razie uszkodzenia czujnika temperatury,
- Nastawa czasu z dokładnością 1sek. lub 1min.,
- Domyślny zakres nastawy czasu od 1sek do 99min, lub od 1min do 99h,
- Nastawa temperatury z dokładnością do 1°C,
- Krótki czas uzyskiwania zadanej temperatury,
- Dodatkowe akcesoria w postaci tac i koszy do mycia oraz suszenia mniejszych artykułów,
- Instrukcja obsługi w języku polskim.



## Cechy konstrukcyjne:

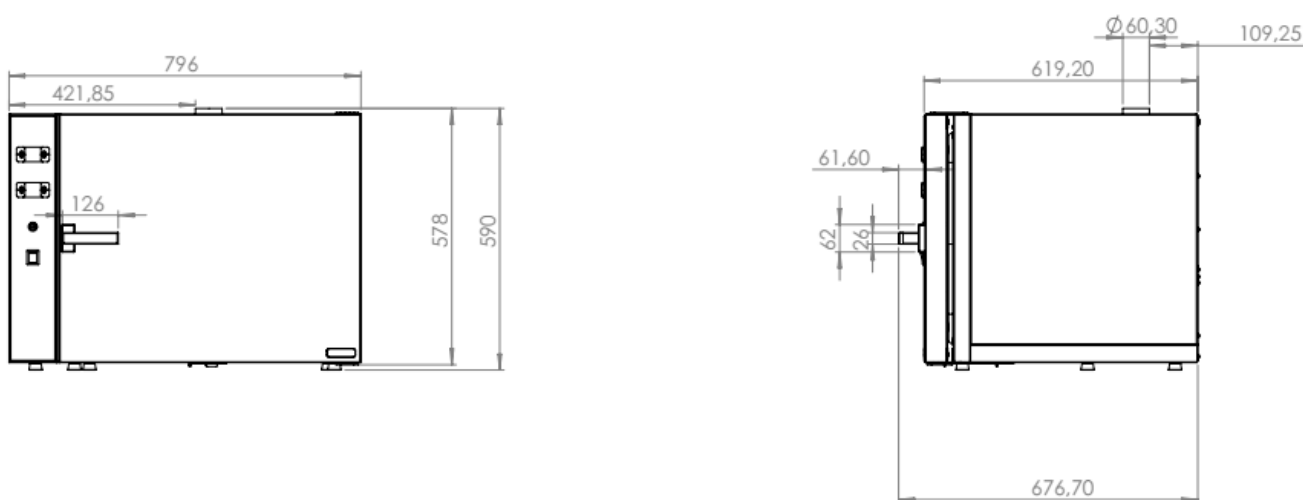
- System DFF AirFLOW™ gwarantujący szybkie suszenie artykułów,
- Wymuszony obieg powietrza generowany przez cichy, wydajny wentylator,
- Możliwość podłączenia górnego kominka suszarki bezpośrednio do wentylacji pomieszczenia,
- Zasuwka dolnego komina wentylacyjnego do regulacji ilości zasysanego świeżego powietrza,
- Pełne dwuwarstwowe izolowane drzwi,
- Baskwilowy system zamykania drzwi z cięgnami na rolkach, gwarantujący solidne zamknięcie oraz równy docisk do uszczelki,
- Solidna aluminiowa klamka z wewnętrzną blokadą samo otwarcia,
- Skuteczna izolacja redukująca nagrzewanie się obudowy urządzenia,
- Drzwi otwierane pod szerokim kątem 180°,
- Obudowa ze stali malowanej proszkowo RAL 7035,
- Wnętrze suszarki wykonane z wysokiej jakości stali nierdzewnej DIN 1.4301,
- Regulacja ilości oraz wysokości półek,
- Dwie półki druciane ze stali nierdzewnej o wytrzymałości 10kg każda,
- Dolny komin wentylacyjny pełniący podwójną funkcję. Wentylacyjną oraz odprowadzającą ewentualne skropliny z komory,



## Cechy programu PC:

- Zaawansowane konfigurowanie sterownika z poziomu PC,
- Podgląd aktualnych danych,
- Archiwizacja pomiarów,
- Funkcja generowania oraz drukowania raportów temperatury,
- Odczyt alarmów dotyczących przekroczenia minimalnej lub maksymalnej temperatury,
- Automatycznie aktualizujący się wykres przebiegu temperatury w czasie.

## Dane techniczne:



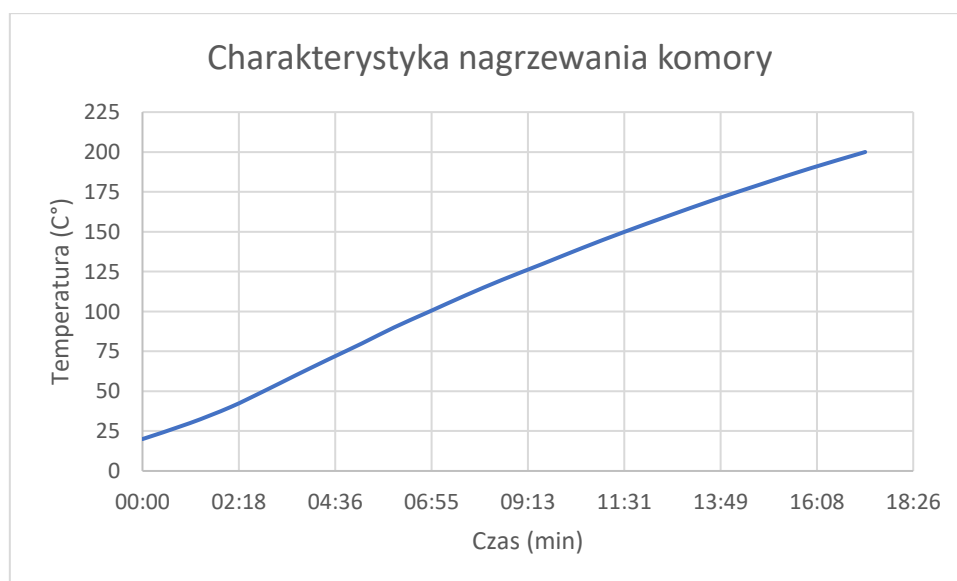
Parametr		Wersja		3710PT	3710PTC	3720PT	3720PTC
Pojemność komory*		89 l					
Maksymalna temperatura pracy		200°C	150°C	200°C	150°C		
Rozdzielczość		1°C	0,1°C	1°C	0,1°C		
Stabilność temperatury** dla 100 °C		±2°C	±1 °C	±1°C	±0,5°C		
Typ czujnika temperatury		PT100	PTC	PT100	PTC		
Typ regulacji		Histerezowy (ON/OFF)			PID		
Komunikacja z PC (USB)		+	+	-	-		
Maksymalna ilość pełnych wymian powietrza w komorze roboczej		120/godz.					
Moc maksymalna		2100 W					
Napięcie znamionowe		230 V					
Częstotliwość		50 Hz					
Bezpiecznik		T 10 A					
Wymiary zewnętrzne	Wysokość	584 mm					
	Szerokość	796 mm					
	Głębokość	620 mm					
Wymiary wewnętrzne	Wysokość	400 mm					
	Szerokość	500 mm					
	Głębokość	445 mm					
Ilość półek***		2/4					
Maksymalne obciążenie półki		10 kg					
Zabezpieczenie temperaturowe		Klasa 1.0			Klasa 1.0 Klasa 2.0 (opcja)		
Deklaracje		CE					

\*pojemność całkowita (nie uwzględnia osłony kształtującej przepływ powietrza)

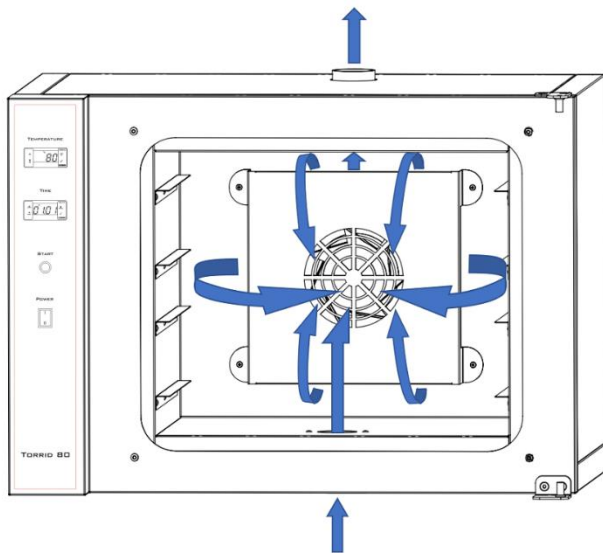
\*\*stabilność temperatury w geometrycznym środku komory.

\*\*\*ilość półek w standardowym wyposażeniu/ maksymalna ilość półek możliwa do umieszczenia w komorze

\*\*\*\*głębokość komory nie uwzględnia osłony kształtującej przepływ powietrza



\*badanie zostało przeprowadzone przy zamkniętej zasuwce dolnego komina wentylacyjnego



## TORRID - Najszybsze suszarki laboratoryjne.

DFF AirFLOW™ to rozwiązanie, które wyróżnia serię TORRID od standardowych suszarek laboratoryjnych.

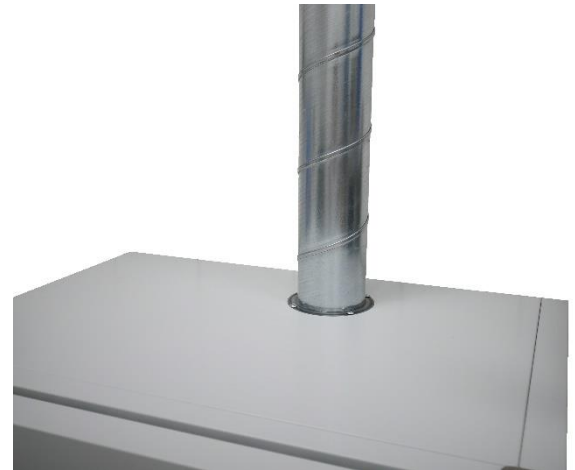
Nowatorska konstrukcja komory roboczej suszarek z wymuszonym obiegiem powietrza polegająca na odpowiednim usytuowaniu kominów wentylacyjnych względem wydajnego wentylatora pełniącego funkcję mieszająco-wywiewną.

DFF AirFLOW™ pozwala na osiągnięcie nawet 120/h wymian powietrza w komorze, skutecznie skracając czas suszenia w stosunku do konkurencyjnych urządzeń.

## Komfort i Bezpieczeństwo

### dzięki podłączeniu do wentylacji

Przemysłana konstrukcja pozwala na podłączenie urządzenia bezpośrednio do wentylacji. Jest to niezwykle istotne w przypadku suszenia artykułów, z których pod wpływem temperatury mogą wydobywać się niebezpieczne związki oraz nieprzyjemne zapachy. Ograniczenia to też efekt nagrzewania i zawilgocenia pomieszczenia



## Dedykowane kosze

Elektryczna suszarka serii TORRID posiada wszechstronne zastosowanie dzięki dodatkowym akcesoriom pomagającym w wydajnym suszeniu wszelkiego rodzaju artykułów. Dedykowane kosze znacznie skracają czas mycia oraz suszenia. Wykonane są z siatki nierdzewnej, która zapewnia swobodny przepływ wody oraz gorącego powietrza. Są kompatybilne ze zmywarkami laboratoryjnymi, gastronomicznymi oraz domowymi.